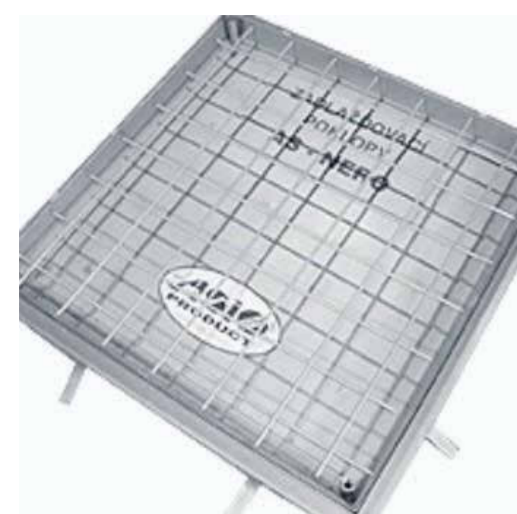
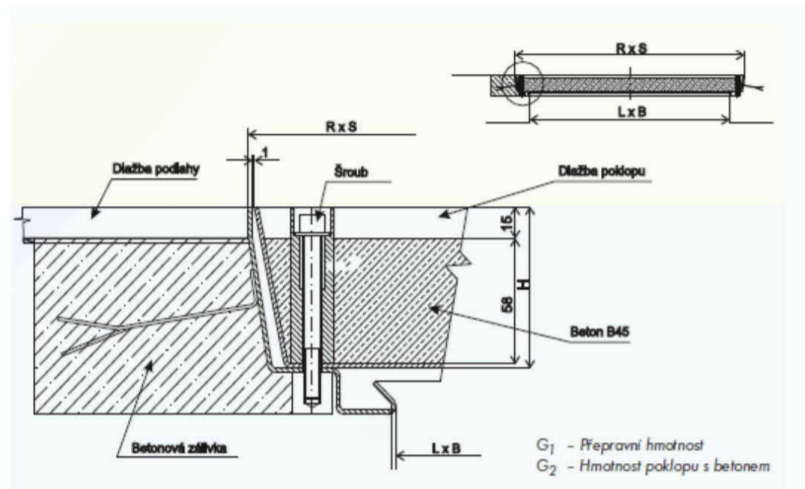


1HV- ZADLAŽDOVACÍ POKLOP

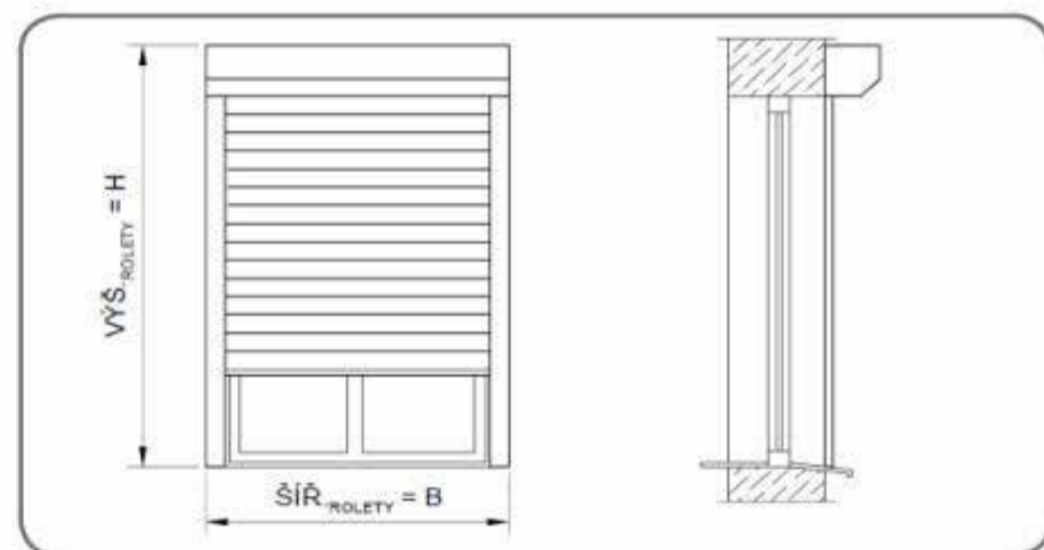


NUTNÉ NAVÁZÁNÍ SPAR DLAŽBY

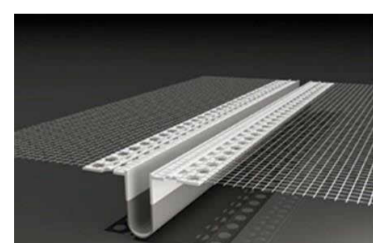


DETAIL OSAZENÍ RÁMU

5HV,6HV, 7HV- ROLETY



8HV- STĚNOVÝ PROFIL



9HV- PODLAHOVÝ PROFIL



VÝPIS ZÁMEČNICKÝCH VÝROBKŮ

1ZV	OCELOVÝ RÁM vč. 12x chemická kotva M16, 144 kg, 3,9m2 nátěrové plochy, úprava dle skutečně dodané výtakové plošiny
2ZV	OCELOVÉ NOSNÍKY U200 vč. 16x chemická kotva M16 a podlití kce 10mm, 46 kg, opletování nosníků pertlinkou, úprava dle skutečně dodané výtakové plošiny
3ZV	PŘÍČKY Z TAHOKOVU, kosočtvercová oka fr 42/12 x 2,5mm, plocha 6,46 a 4,07 m2, vč. lemovacích profilů, kotevních a spojovacích prvků

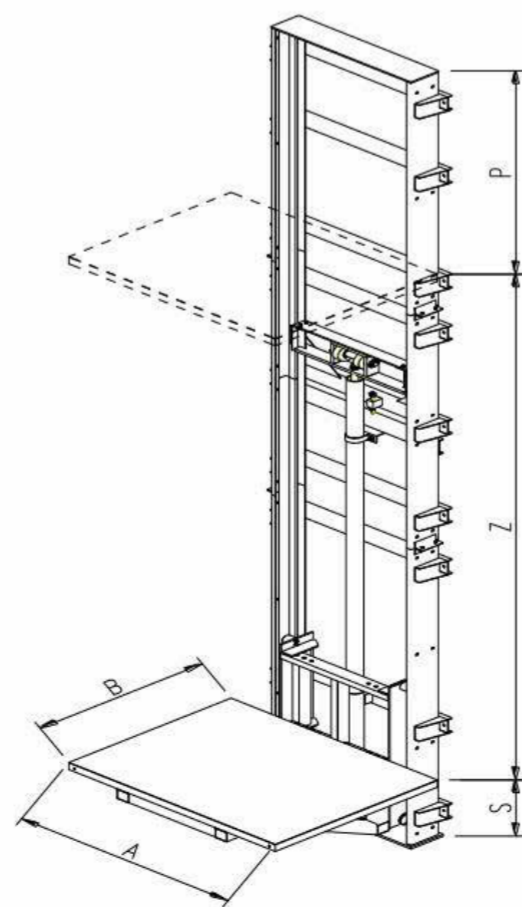
VÝPIS HOTOVÝCH VÝROBKŮ

1HV	ZADLAŽDOVACÍ POKLOP 600x600 mm vč. lemování, výška 50mm, ocelový, žárově pozinkovaný, vyplněný betonem C25/35 s povrchovou úpravou z navazujících nášl.ploch, obbetonování okolo š. 100-150mm na úroveň -0,050m, 3x
2HV	OCHRANNÉ NEREZOVÉ HRANY ROHŮ STĚN 2,0m, L lišta 35x35x2000 mm na chemické lepidlo, celkem 24ks
3HV	OCHRANNÉ NEREZOVÉ HRANY NÍZKÉ PŘÍČKY 1,3m, L lišta 35x35x1300 mm na chemické lepidlo, celkem 6ks
4HV	VNITŘNÍ OKENNÍ PARAPET, bílý plastový s nosem šířka 200mm, vč. konzol, 1x 7,76m, 1x 0,5m, 4x 0,7m,
5HV	ROLETA ROLOVACÍ s lamelou š. 77mm ve vodičích lištách, rozměry otvoru 1,2x2m, elektro pohon 220V, vypínače IP66, možnost manuálního otevření klikou
6HV	ROLETA ROLOVACÍ s lamelou š. 77mm ve vodičích lištách, rozměry otvoru 2,4x1,2m, elektro pohon 220V, vypínače IP66, možnost manuálního otevření klikou
7HV	ROLETA ROLOVACÍ s lamelou š. 77mm ve vodičích lištách, rozměry otvoru 1,56x1,2m, elektro pohon 220V, vypínače IP66, možnost manuálního otevření klikou
8HV	DILATAČNÍ PROFIL STĚNOVÝ/STROPNÍ, lišta dilatační průběžná 2D se sklovláknitou výztužnou tkaninou pro napojení jednotlivých ploch s příznanou dilatační spárou, 80bm
9HV	DILATAČNÍ PROFIL PODLAHOVÝ, Lišta dilatační 10mm nerez šedá, 25bm
10HV	ZDVIHACÍ PLOŠINA ukotvená k hrázdnému zdivu (zdivo/beton/ocel), elektrohydraulický pohon s příkonem 2,2kW, rozměr plechové desky s oválnými výstupky 1300/900mm, s dveřmi š.900, nosnost 200kg, zdvih 2500mm, šachta o rozměrech 1,05/1,6m, krytí IP54
11HV	MANTINELY SUTERENNÍHO ZDIVA, laminátové mantinely š. 500mm vč. spojovacích prvků a tmelení mezi stěnou a deskou, výška dle vozíků TG, 17 bm
12HV	Revizní dvířka 400x400 mm
13HV	ROLETA ROLOVACÍ s lamelou š. 77mm ve vodičích lištách, rozměry otvoru 1,8x1,0m, elektro pohon 220V, vypínače IP66, možnost manuálního otevření klikou

VÝPIS PRVKŮ INTERIÉRU

1VI	SOUBOR VYBAVENÍ UMÝVÁRNÝ vč. montáže, 4x nerezový háček, 1x nerez dávkovač na mýdlo
2VI	SOUBOR VYBAVENÍ WC ZAMĚSTNANCI vč. montáže, 1x nerez zásobník na toaletní papír, 2x nerezový háček, 1x nerez dávkovač na mýdlo, 1x zrcadlo 700/1000mm, 1x odpadkový koš
3VI	ŠATNÍ SKŘÍNKY 8x S PŘEDLAVICEMI 2x1,5m, plechové skříňky dvojité 500/600/1600mm, s cylindrickým zámekem, na soklu, 8ks
4VI	KUCHYŇSKÁ LINKA, laminátová linka dl.1,6m vč. dřezu a prostorem pro nízkou integrovanou lednici třídy A+ pod pracovním stolem, horní skříňky s integrovaným LED osvětlením
5VI	SOUBOR VYBAVENÍ DENNÍ MÍSTNOSTI vč. montáže, 2x nerezový háček, 1x nerez dávkovač na mýdlo, 1x zrcadlo, 1x odpadkový koš 50l, 1 stůl pro 4 a 4 židle (dle 5VI)
6VI	VYBAVENÍ KANCELÁŘSKÉHO KOUTU, psací stůl 1200/700mm se odděleným boxem se zásuvkami, otočná kancelářská kolečková židle, odpadkový koš 50l

10HV- ZVEDACÍ PLOŠINA



Technické parametry zdvihacího stolu ZPP	
počet stanic/nákladíšť	2/2
nosnost	200 kg
zdvih - Z	2500 mm
hloubka stolu - A	980 mm
hloubka stolu - užitná	900 mm
šířka stolu - B	1340 mm
šířka stolu - užitná	1300 mm
hloubka šachty	1050 mm
šířka šachty	1600 mm
hlava plošiny - P	1700 mm
hloubka montážní prohlubně - S	150 mm
* výpočtová rychlost zvedání	0,118 m/s
* výpočtová doba zvedání	22 sec.
* výpočtová doba klesání	24 sec.
pohon	elektrohydraulický
pohonná jednotka	jednočinná
příkon el. motoru	2,2 kW
přívod	3N/PE 400V/ 50 Hz TN-S
přívod ukončený hl. vypínačem	5 x 2,5 mm ²
ovládací napětí	24V DC TN - S
krytí	IP 54
řízení - doporučené	řízení ZPP
počet ovlád. míst	2 kazety
hydraulické médium	MOL Hydro HV 46 LBU
objem hydr. média	10 l
provozní tlak (max.)	6 MPa
hmotnost zařízení	800 kg
povrchová úprava	RAL 5010

POZNÁMKY

- JEDNÁ SE O REKONSTRUKCI STÁVAJÍCÍCH KONSTRUKCÍ, JEJICHŽ ROZMĚRY SE MOHOU LIŠIT OD UVEDENÝCH ROZMĚRŮ NA VÝKRESE. VEŠKERÉ STAVEBNÍ ÚPRAVY MUSÍ BÝT PŘÍZPŮSOBENY SKUTEČNĚMU STAVU JEDNOTLIVÝCH KONSTRUKCÍ PŘÍMO NA STAVBĚ
- V PŘÍPADĚ ZJIŠTĚNÍ NOVÝCH OKOLNOSTÍ, KTERÉ NEJSOU ZACHYCENY V PROJEKTOVÉ DOKUMENTACI, BUDE PŘIVOLÁN PROJEKTANT A STATIK.
- NÁVRH BETONOVÝCH KONSTRUKCÍ SE ODVÍJÍ OD KONKRÉTNÍ ZVEDACÍ PLOŠINY, NUTNO P ŘEHODNOTIT PO UJASNĚNÍ DODAVATELE
- VEŠKERÉ VÝROBKÝ BUDOU ODSOULHASENY S PROJEKTANTEM

Změna					
	Změna dispozice mytí stolního nádobí	12/2023	Hejtmánková	Ing. Špunda	Ing. Špunda
Vypracoval:	Ing. Adéla Prchalová	Č. zakázky:	11/2020	Měřitko:	
Schválil:	Ing. Jan Špunda	Stupeň:	DSP+DPS		
HIP:	Ing. Jan Špunda	F A4:	AZ		
Datum:	11/2020	Kótováno v:	mm		
Stavebník:	Městský úřad v Petřvaldě Náměstí Gen. Václava 2511, 735 41 Petřvald	Stavba:	Rekonstrukce kuchyně ZŠ Školní 246 vč. nutných úprav zázemí za účelem rozšíření kapacity	Část:	D.1.1 Architektonicko stavební řešení D.1.2 Stavebně-konstrukční řešení
Název:	NOVÝ STAV - Výpis výrobků				
	Č. výkresu:	D.1.1-17		Rev.	a

BAREVNÉ ŘEŠENÍ

OBKLAD BÍLÝ / BARVENÝ



BŘÍZA (MAINAU) nábytek



RAL 7032

POLYURETANT BETON - štěrková šedá
EXPOXIDOVÁ STĚRKA - RAL 7032
VINYL



TECHNOLOGIE nerez

PROJEKT
2010

Ruská 43, 70300 Ostrava
Tel.: 596 693 720

E-mail: projekt2010@projekt2010.cz
www.projekt2010.cz



Seznam příloh: PRO-11138-D.1.1, D.1.2